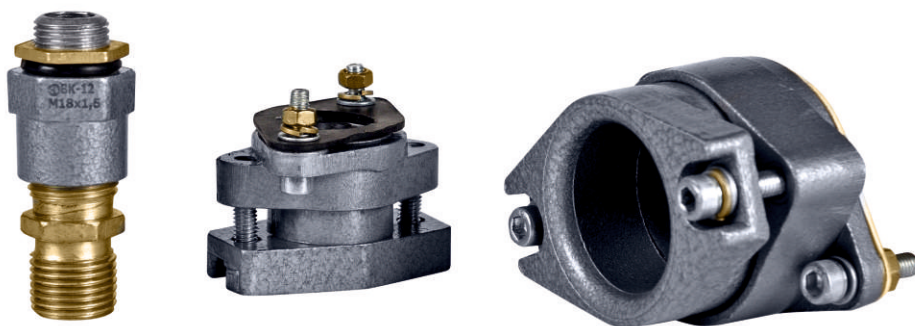


Кабельные вводы ВК (Ехе)



**ExelU/ExellU,
РП Ex e I Mc/1Ex e IIC Gb,
ExellU, 1Ex e IIC Gb,
Ex tb IIIC Db**



Назначение

Вводы кабельные предназначены для уплотнения и фиксации гибких и бронированных кабелей с резиновой и пластмассовой изоляцией круглого сечения при вводе их в стационарное, передвижное или переносное электрооборудование. Вводы кабельные являются Ex-компонентами и предназначены для применения во взрывозащищенном электрооборудовании I и II групп.

Накладные вводы ВК25-ExellU (1Ex e IIC Gb), ВК30-ExellU (1Ex e IIC Gb), ВК40-ExellU (1Ex e IIC Gb) предназначены для применения только в стационарном взрывозащищенном электрооборудовании повышенной надежности против взрыва II группы.

Особенности

- Конструкция кабельных вводов обеспечивает возможность одновременного подключения как бронированного, так и небронированного кабеля. Наличие прижимной скобы позволяет фиксировать на кабельном вводе металлорукав с проложенным внутри него кабелем.
- Большой диапазон уплотняемых кабелей позволяет унифицировать номенклатуру используемых на предприятии кабельных вводов.

Конструкция

Вводы с условным диаметром до 30 мм выполнены с корпусом, имеющим резьбу для выполнения резьбового взрывонепроницаемого соединения и крепления к оболочке.

Вводы с условным диаметром 42 мм выполнены с корпусом, обеспечивающим плоскоцилиндрическое взрывонепроницаемое соединение длиной 30 мм с креплением к оболочке болтами.

Вводы с условным диаметром 53, 66 мм выполняются с корпусом, обеспечивающим плоскоцилиндрическое взрывонепроницаемое соединение длиной 45 мм с креплением к оболочке болтами.

В кабельных вводах используются винты или болты с кодированной или шестигранной головкой. Крепежные детали предохранены от самоотвинчивания пружинными шайбами.

Комплектность поставки

Кабельные вводы поставляются в комплекте с заглушками и уплотнительными кольцами.

Структура условного обозначения

ВК X1 - X2 - X3 - X4 - X5 - X6

ВК – ввод кабельный.

X1 – условный диаметр проходного отверстия ввода, мм: 2x12, 12, 25, 30, 40, 42, 53, 66.

X2 – размеры отверстия уплотнительного кольца для плоского кабеля: для вводов ВК 12 и ВК 2x12 – (6x8) и (6x13); для вводов ВК 25 – (6x15).

X3 – обозначение резьбы кабельного ввода: для ВК 12 и ВК 2x12 (резьба наружная) – G1/2; для ВК 25 (резьба внутренняя) – G3/4; для ВК 30 (резьба внутренняя) – G1; для ВК 42 (резьба внутренняя) – G1 1/4; для ВК 40 (резьба внутренняя) – G1 1/2; для ВК 66 (резьба внутренняя) – G2 1/2.

X4 – климатическое исполнение и категория размещения: В1,5, Т1,5.

X5 – маркировка взрывозащиты: ExelU/ExellU, РП Ex e I Mc/1Ex e IIC Gb, ExellU, 1Ex e IIC Gb.

X6 – обозначение типа и размера резьбы для резьбовых вводов: для ВК 12 – М18x1,5; для ВК 2x12, ВК 25, ВК 30 – М42x2.

Пример формулировки заказа:

Отдельная поставка - **ВК 25-В1,5-РП Ex e I Mc/1Ex e IIC Gb-М42x2**

В составе изделия - **25**

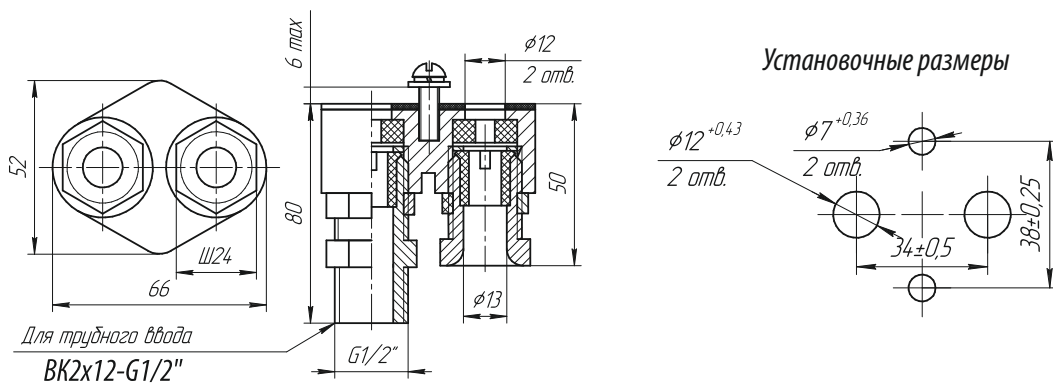
Резьбовой кабельный ввод с условным диаметром проходного отверстия 25 мм климатического исполнения В, категории размещения 1,5 с маркировкой взрывозащиты РП Ex e I Mc/1Ex e IIC Gb.

Технические характеристики

Маркировка взрывозащиты	ExelU/ExellU, РП Ex e I Mc/1Ex e IIC Gb, ExellU, 1Ex e IIC Gb, Ex tb IIIC Db
Степень защиты от внешних воздействий	IP66
Материал изготовления корпуса	алюминиевый сплав
Температура окружающей среды	от - 60°C до + 50°C
Вид климатического исполнения	В1,5; Т1,5
Номер технических условий	ПИНЮ.687153.002 ТУ

Габаритные и присоединительные размеры

БК2×12-B1,5-ExellU, БК2×12- G1/2-B1,5-ExellU; БК2×12-B1,5-1Ex e IIC Gb, БК2×12- G1/2-B1,5-1Ex e IIC Gb



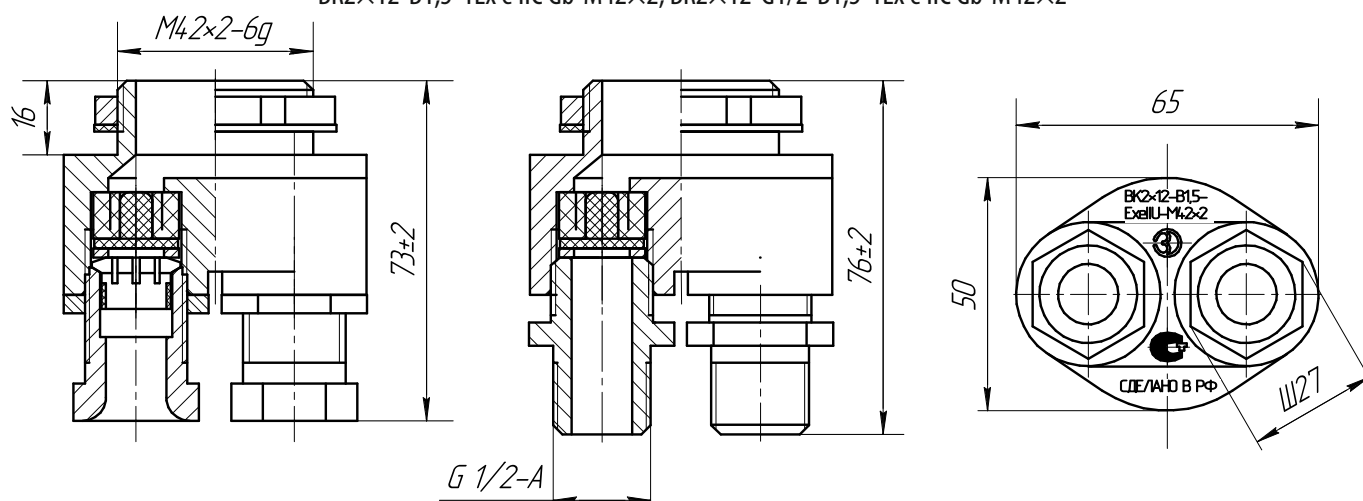
Масса: БК2×12 – 0,16 кг
БК2x12-G1/2 – 0,23 кг

Максимальный диаметр
проходного отверстия - 12,3 мм

Диапазон вводимых
кабелей - 7-12 мм

Исполнение ввода по способу
крепления - накладной

БК2×12-B1,5-ExellU-M42×2, БК2×12-G1/2-B1,5-ExellU-M42×2
БК2×12-B1,5-1Ex e IIC Gb-M42×2, БК2×12-G1/2-B1,5-1Ex e IIC Gb-M42×2



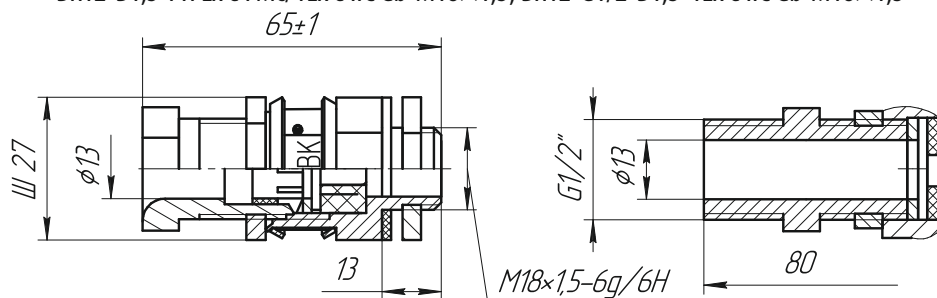
Масса: БК2×12-B1,5-ExellU-M42×2 – 0,25 кг
БК2x12-G1/2-B1,5-ExellU-M42×2 – 0,35 кг

Максимальный диаметр
проходного отверстия - 12,3 мм

Диапазон вводимых
кабелей - 7-12 мм

Исполнение ввода по способу
крепления - резьбовой

БК12-B1,5-ExelU/ExellU-M18×1,5, БК12-G1/2-B1,5-ExellU-M18×1,5
БК12-B1,5-РП Ex e I Mc/1Ex e IIC Gb-M18×1,5, БК12-G1/2-B1,5-1Ex e IIC Gb-M18×1,5



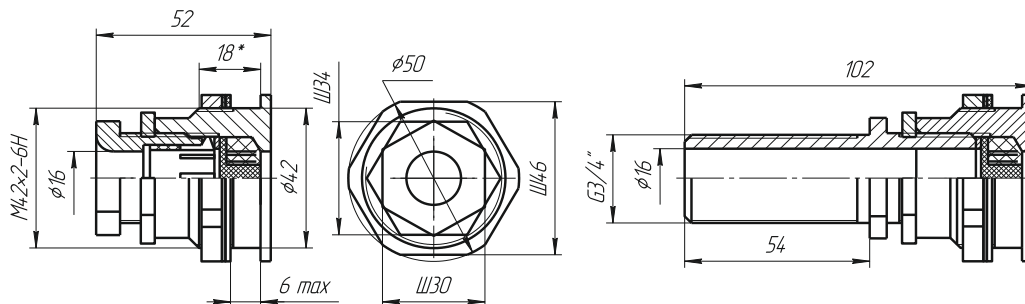
Масса: БК12-M18x1,5 - 0,05 кг
БК12- G1/2-M18x1,5 - 0,24 кг

Максимальный диаметр
проходного отверстия - 12,3 мм

Диапазон вводимых
кабелей - 7-12 мм

Исполнение ввода по способу
крепления - резьбовой

БК16-B1,5-ExellU-M42x2, БК16-G3/4-B1,5-ExellU-M42x2
 БК16-B1,5-1Ex e IIC Gb-M42x2, БК16-G3/4-B1,5-1Ex e IIC Gb-M42x2



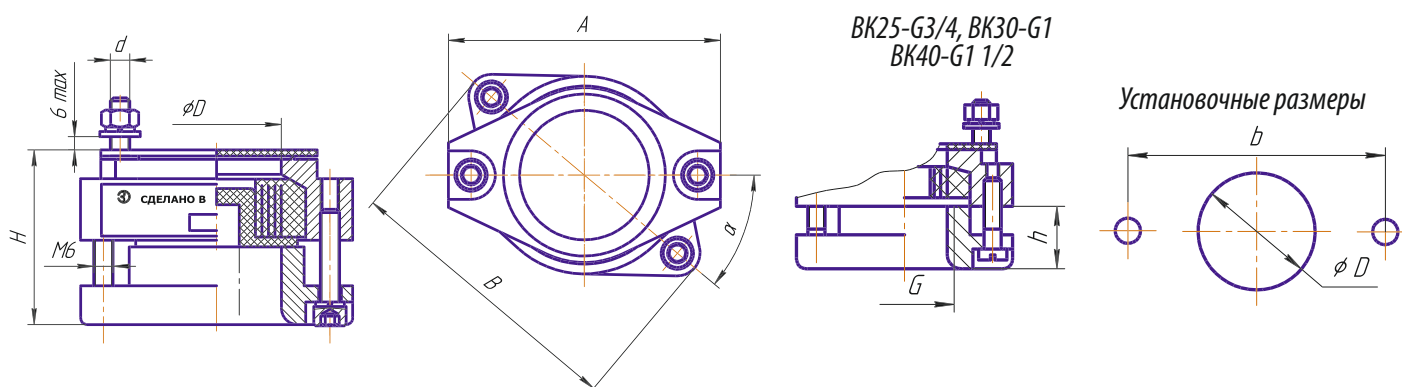
Масса: БК16-G3/4-M42x2 - 0,09 кг

Максимальный диаметр проходного отверстия - 16 мм

Диапазон вводимых кабелей - 10-14 мм

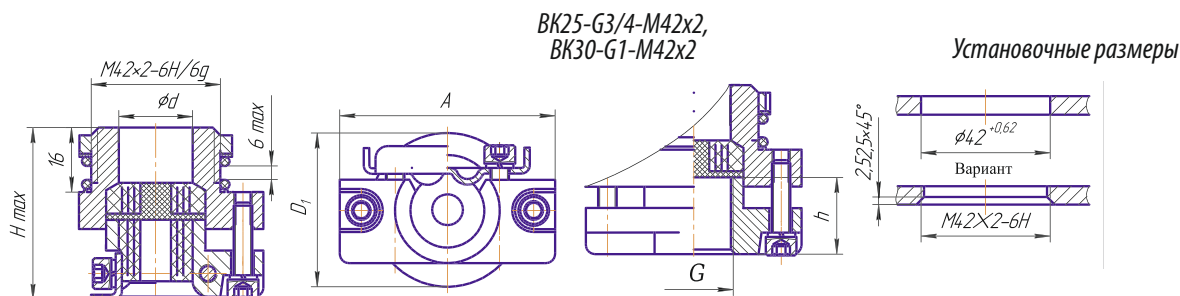
Исполнение ввода по способу крепления - резьбовой

БК25-B1,5-ExellU, БК25-G3/4-B1,5-ExellU; БК30-B1,5-ExellU, БК30-G1-B1,5-ExellU;
 БК40-B1,5-ExellU, БК40-G1½-B1,5-ExellU; БК25-B1,5-1Ex e IIC Gb, БК25-G3/4-B1,5-1Ex e IIC Gb;
 БК30-B1,5-1Ex e IIC Gb, БК30-G1-B1,5-1Ex e IIC Gb; БК40-B1,5-1Ex e IIC Gb, БК40-G1½-B1,5-1Ex e IIC Gb



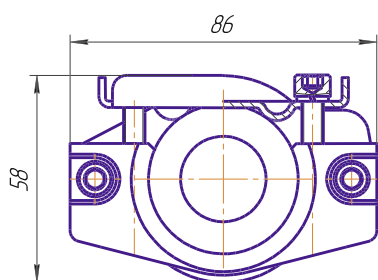
Обозначение	A	B	b	D	G	H	h	α°	d	Максимальный диаметр проходного отверстия, мм	Масса, кг	Диапазон вводимых кабелей, мм
БК25	60	60	46	25	3/4	40	22	45	M5	25	0,09	10-22
БК30	76	80	66	30	1	40	22	40	M6	30	0,16	18-29
БК40	84	89	75	40	1 1/2	50	24	40	M6	40	0,2	22-38

БК25-B1,5-ExelU8ExellU-M42x2, БК25-G3/4-B1,5-ExellU-M42x2; БК30-B1,5-ExelU/ExellU-M42x2, БК30-G1-B1,5-ExellU-M42x2;
 БК25-B1,5-ПП Ex e I Mc/1Ex e IIC Gb-M42x2, БК25-G3/4-B1,5-1Ex e IIC Gb-M42x2;
 БК30-B1,5-ПП Ex e I Mc/1Ex e IIC Gb-M42x2, БК30-G1-B1,5-1Ex e IIC Gb-M42x2

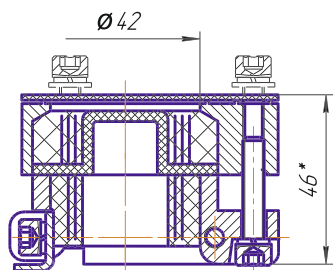


Обозначение	A	D1	d	G	H	h	Максимальный диаметр проходного отверстия, мм	Масса, кг	Диапазон вводимых кабелей, мм	Исполнение ввода по способу крепления
БК25	70	50	25	3/4	48	27	25	0,12	10-22	Резьбовой
БК30	76	54	30	1	54	25	30	0,19	18-29	

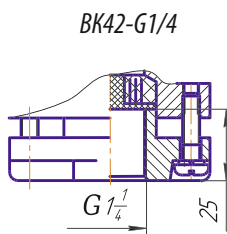
БК42-В1,5-ExeIU/ExeIIU, БК42-В1,5-Г1 ¼-ExeIIU
 БК42-В1,5-ПП Ex e I Mc/1Ex e IIC Gb, БК42-В1,5-Г1 ¼-1Ex e IIC Gb



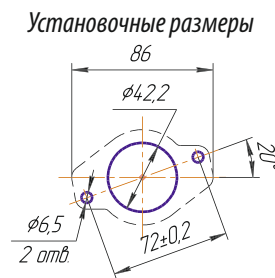
Масса - 0,27 кг



Максимальный диаметр проходного отверстия - 42 мм



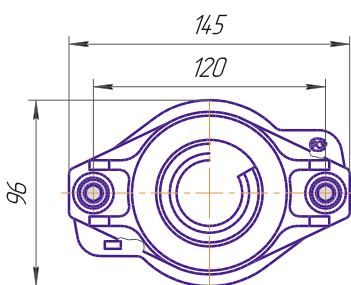
Диапазон вводимых кабелей - 24-40 мм



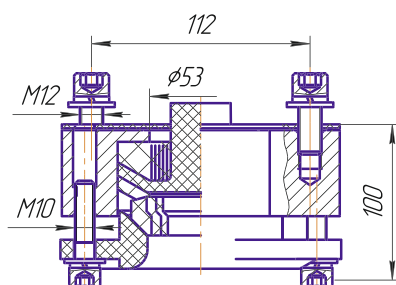
Установочные размеры

Исполнение ввода по способу крепления - накладной

БК53-В1,5-ExeIIU, БК53-В1,5-1Ex e IIC Gb

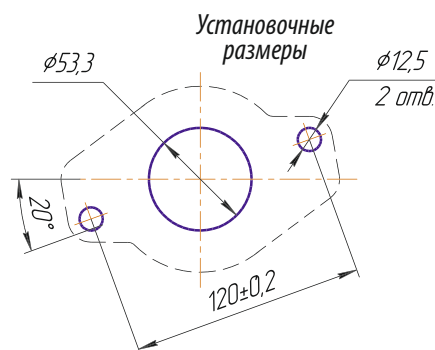


Масса - 1,0 кг



Максимальный диаметр проходного отверстия - 53 мм

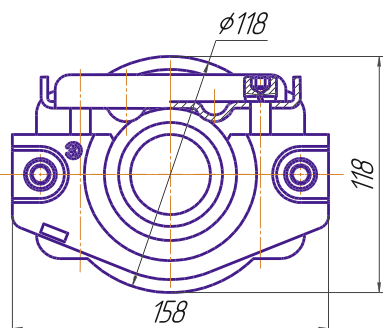
Диапазон вводимых кабелей - 31-51 мм



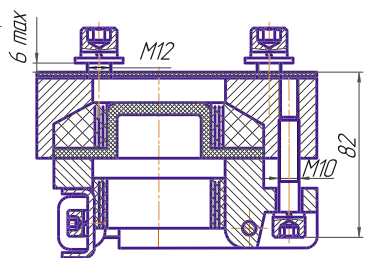
Установочные размеры

Исполнение ввода по способу крепления - накладной

БК66-В1,5-ExeIIU, БК66-Г2½-В1,5-ExeIIU
 БК66-В1,5-1Ex e IIC Gb, БК66-Г2½-В1,5-1Ex e IIC Gb

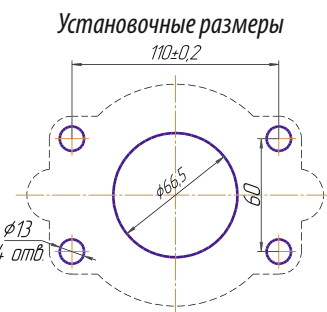


Масса - 1,8 кг



Максимальный диаметр проходного отверстия - 66 мм

Диапазон вводимых кабелей - 52-64 мм



Установочные размеры

Исполнение ввода по способу крепления - накладной